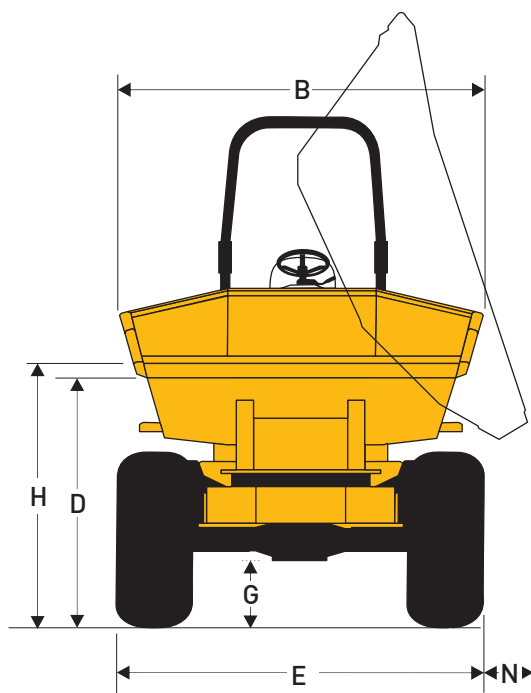
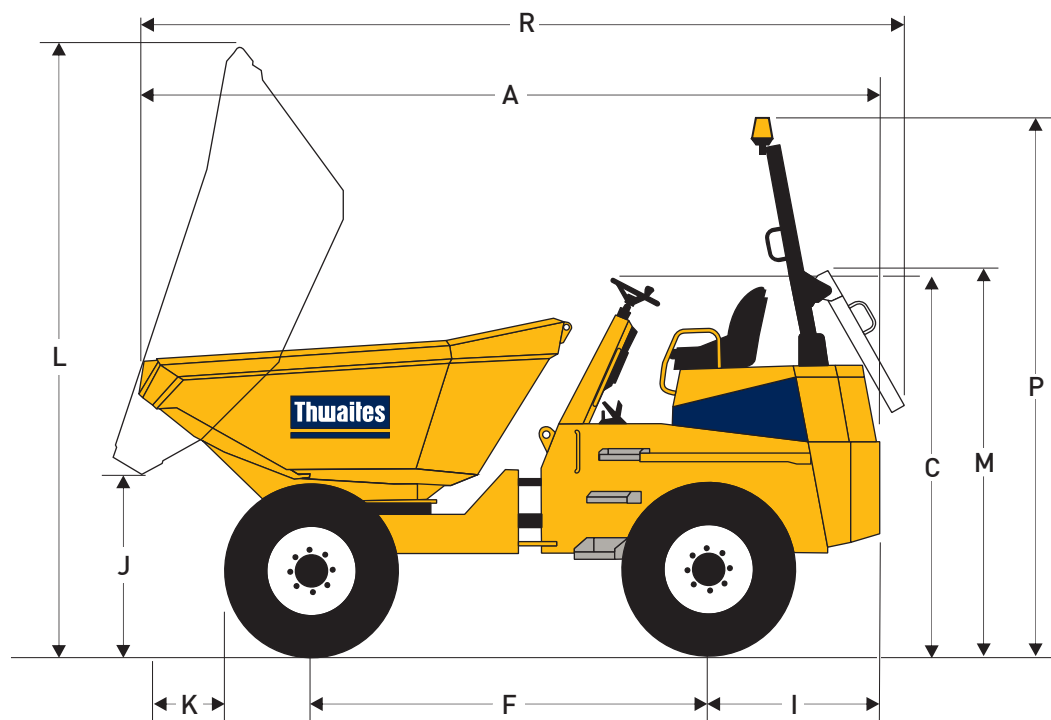


# 9 Tonnes Giratoire

MACH697



## Dimensions (mm)

A	5047
B	2435
C	2540
D	1820
E	2440
F	2660
G	447
H	2002
I	1256
J	1134
K	1131
L	4000
M	2630
N	378
P	3415
R	5425



LOCATION BTP & SERVICES

[www.fls.fr](http://www.fls.fr)

# 9 Tonnes Giratoire

MACH697

Capacités	Charge utile	9000 kg
	Dôme	4250 litres
	Ras	3400 litres
	Eau	2050 litres

## Moteur

Moteur Deutz TCD 3.6 L4 90kw/121CV à 2200 tr/min, refroidi par eau, 4 cylindres, turbocompresseur à échangeur air/air et injection contrôlée électroniquement. Filtre à air Powercore à haut rendement et système d'échappement en acier inoxydable, y compris traitement des gaz par oxidation catalytique conforme à la règle d'émission Européenne stage 3b. Couple max 480 Nm à 1600 rpm.

## Niveaux sonores

84 LpA à l'opérateur et 103 LwA de pression dans l'air. (conforme à la norme 2000/14/CEE).

## Transmission

Convertisseur de couple 'Powershift' à 4 vitesses, avec passage des rapports et changement AV/AR commandés par un seul levier monté sur la colonne de direction. Boîte de transfert à engrenage.

Vitesses	Avant et arrière	
	1	5.3km/h
	2	9.3km/h
	3	17.0km/h
	4	30.1 km/h

Pneus et roues	500/60 x 22.5
	14 pli
	Tout terrain

## Freins et essieux

Freinage double circuit multidisques étanche à bain d'huile, à réglage automatique monté sur les 2 essieux. Frein de stationnement à main. Essieux à haut rendement avec réduction épicycloïdale et demi-arbres flottants.

## Châssis Kinglink

Châssis avant et arrière en tôle d'emboutissage profond plissée, 3 points Kinglink à articulation et oscillation pour un surcroît de stabilité et de traction, associé à un diamètre de braquage réduit pour une manœuvrabilité exceptionnelle. Point de graissage à distance pour faciliter la lubrification de la goupille d'articulation supérieure du système Kinglink.

## Benne

A commandes hydrauliques, plaque de base en acier 8 mm et soudage en filet, bords renforcés par de grosses sections en caisson pour un surcroît de robustesse et minimiser les dommages. Pas de pièges à matériaux. Benne rotative sur couronne à roulement à billes, rotation à 180° opérée par 2 vérins hydrauliques commandés par un seul levier de commande à axe double. Blocage automatique de la benne en position centrale.

## Siège et commandes

Siège à suspension entièrement réglable monté avec ceinture de sécurité haute visibilité et accessible des 2 côtés. Signal sonore quand frein à main enclenché, klaxon électrique, larges pédales, clé de démarrage, frein de stationnement et contrôles de bennes à porté de main. Lampes témoin LED hyper brillantes visible depuis le poste de conduite pour toutes les fonctions critiques.

## Entretien

Un capot fermant à clef à 3 côtés permet d'accéder depuis le sol aux points d'entretien du moteur, tous situés sur le même côté. L'extrémité du châssis arrière pivote sur des retenues pour meilleur accès. Trappe supplémentaire pour accès facile à la batterie. Réservoir de carburant moulé en plastique et hydraulique en acier montés bas sur les longerons du châssis, permettant l'accès aux bouchons de remplissage depuis le sol.

## Circuits électriques

Boîtier électronique avec coupure de protection. Les fonctions de l'équipement électronique comprennent une prise pour diagnostic et un écran triple fonction compteur horaire/ affichage de codes fautes / voltmeter de la batterie. Boite de fusibles et relais facile d'accès, avec les câblages passés dans un conduit totalement imperméable et tout les composant électriques imperméable à la norme IP67.

## Direction et système hydraulique

Direction assistée hydraulique prioritaire. Filtre sur le dessus du réservoir accessible au niveau du sol. Point de prise de pression monté en série.

## Capacités des réservoirs

Carburant	72 litres
Hydraulique	50 litres

Volume d'expédition 34.8 m<sup>3</sup> (avec ROPS)

Poids à vide 5440kg

Diamètre de braquage 13.4m

## Equipements standards

Crochet de remorquage  
Arceau ROPS pliable  
Gyrophare  
Avertissement niveau de carburant  
Avertissement eau dans le carburant  
Ceinture haute-visibilité  
Alarme de recul  
Avertissement niveau liquide de frein  
Interrupteur pour test du frein à main

# Thwaites

Thwaites Ltd. Leamington Spa, Warwickshire CV32 7NQ, England  
Tel +44 (0)1926 422471 Fax +44 (0)1926 337155  
www.thwaitesdumpers.co.uk



Nous nous réservons le droit de changer ces caractéristiques techniques sans préavis. Imprimé en Angleterre 02/2014